



Настенные Акустические системы серии CSB

Руководство пользователя



Оглавление

1 Символы безопасности

2 Предупреждения

3 Важные предупреждения

4 Вступление

5 Элементы управления

6 Подключения

7 Установка

8 Блок схема

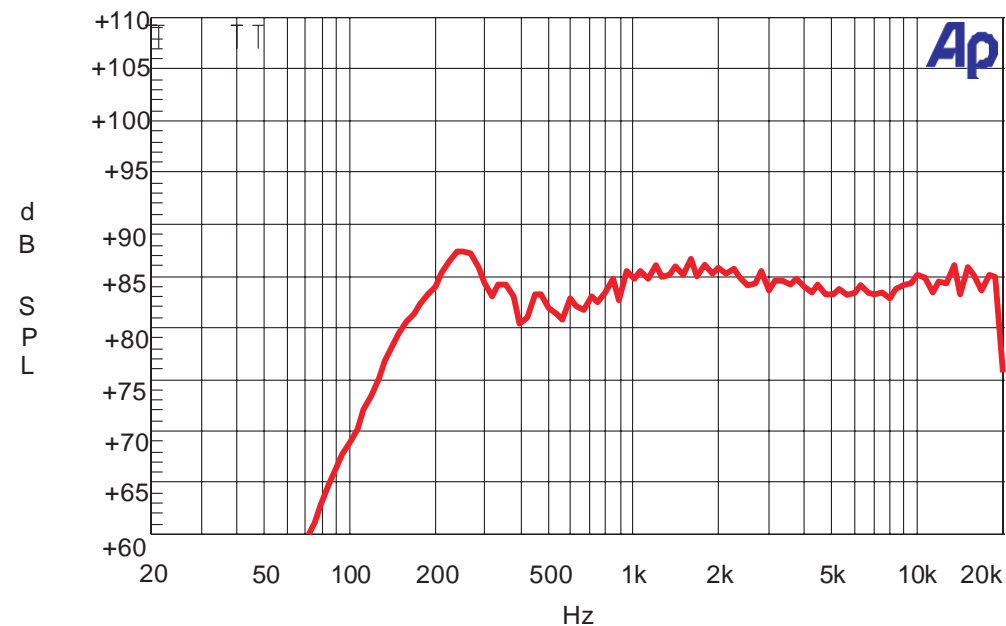
9 Технические характеристики

11 Диаграммы частотных характеристик

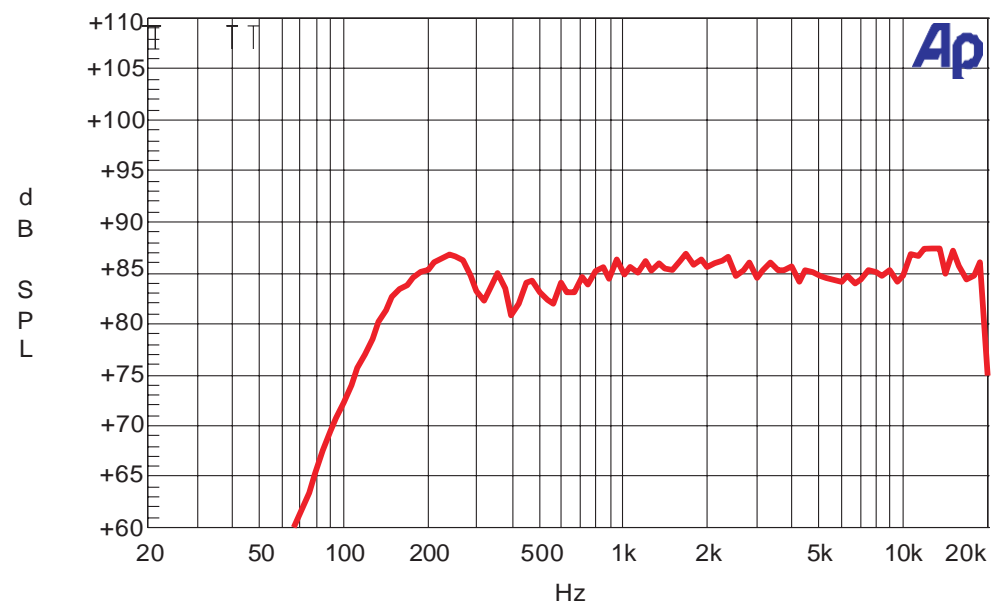
ВАЖНО!

Пожалуйста, внимательно прочтите данное руководство перед первым использованием данного устройства.

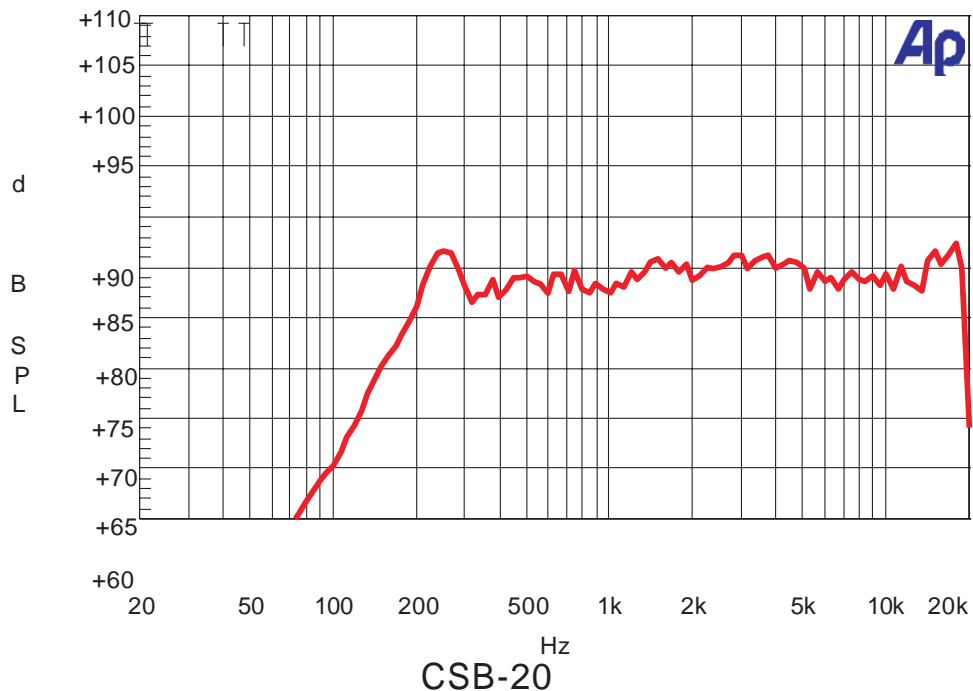
CSB-20A



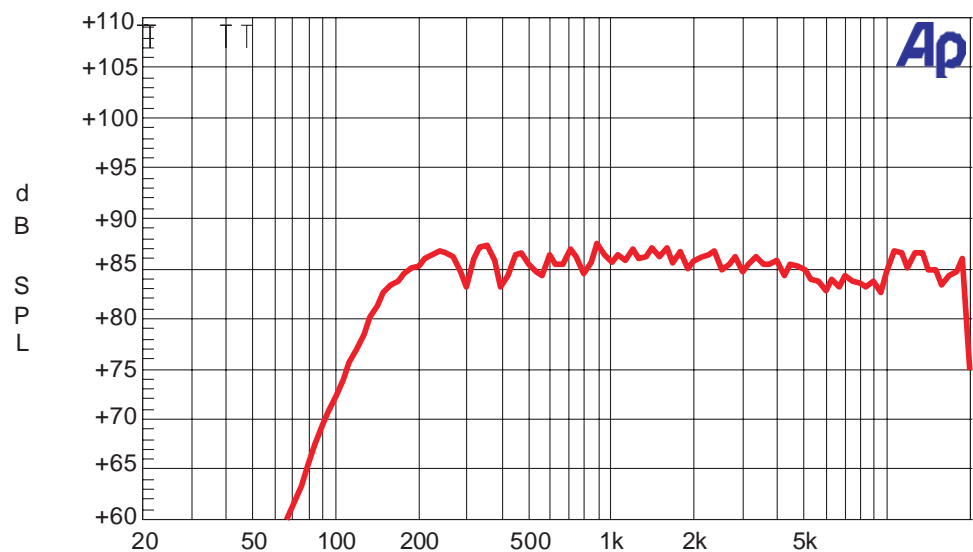
CSB-20T



CSB-10T



CSB-20



Символы безопасности



Этот символ используется для обозначения клемм с опасным напряжением которые находятся под напряжением.



Этот символ используется в сервисной документации для обозначения того, что конкретный компонент должен быть заменен только компонентом, указанным в этой документации, из соображений безопасности.



Клемма защитного заземления.



Переменный ток/напряжение.



Разъемы под напряжением!

Отключайте это устройство от сети во время грозы или если оно не используется в течение длительного времени.

• Не вскрывать устройство!

Крышку должен снимать только квалифицированный персонал.

Внутри нет деталей, обслуживаемых пользователем.

• Защитное заземление

Перед включением устройства обязательно подключите защитное заземление для предотвращения поражения электрическим током.

Никогда не отрезайте внутренний или внешний провод защитного заземления и не отсоединяйте провод от клеммы защитного заземления.



Чтобы снизить риск возгорания или поражения электрическим током, не подвергайте это устройство воздействию дождя или влаги.

Не используйте это устройство вблизи воды. Устанавливайте в соответствии с инструкциями производителя. Не устанавливайте вблизи каких-либо источников тепла, таких как радиаторы, обогреватели, печи или другие устройства (включая усилители), выделяющие тепло. Не закрывайте никакие вентиляционные отверстия.

На аппарат нельзя ставить источники открытого огня, например, зажженные свечи.

Важные инструкции по безопасности

- Прочтите инструкции.
- Следуйте инструкциям
- Сохраните инструкции
- Учитывайте все предупреждения
- Используйте только рекомендованные аксессуары

• Кабель питания

Не пренебрегайте безопасностью поляризованной вилки питания. Поляризованная вилка имеет два контакта, один из которых шире другого. Вилка с заземлением имеет два штыря и третий заземляющий контакт. Широкое лезвие или третий зубец предназначены для вашей безопасности.

• Чистка

Не используйте растворители, такие как бензол, спирт или другие жидкости с очень высокой летучестью и горючестью, для очистки корпуса аппарата. Чистить только сухой тканью.

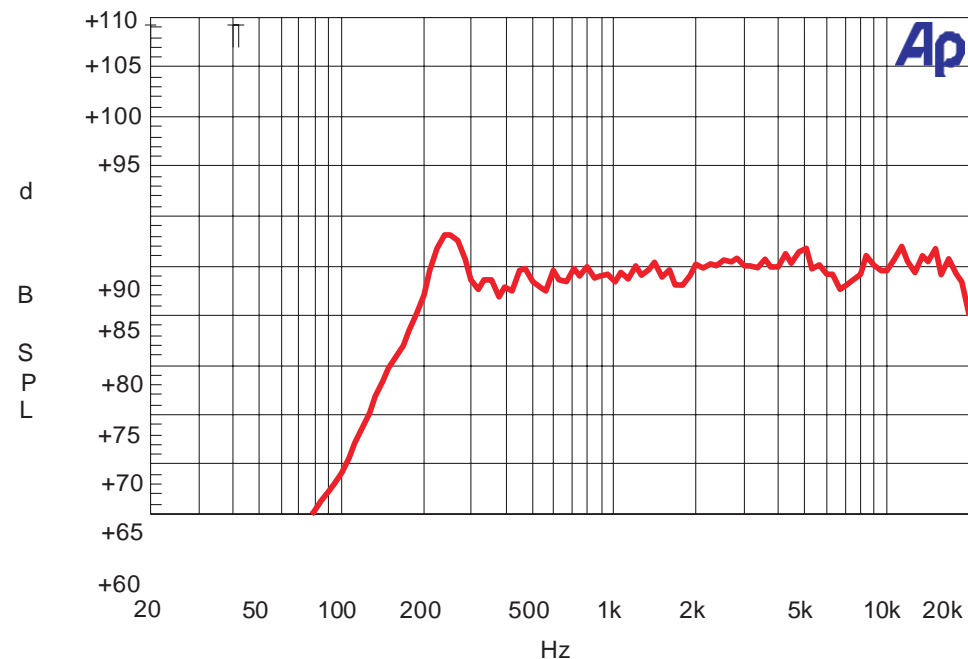
• Обслуживание

Обращайтесь за обслуживанием к квалифицированному персоналу. Чтобы снизить риск поражения электрическим током, не выполняйте никаких работ по обслуживанию самостоятельно.

Диаграмма частотных характеристик

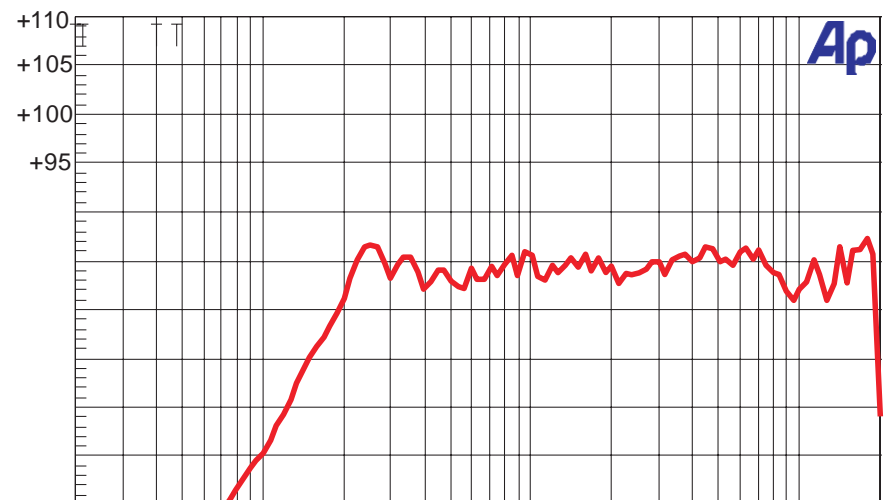
Audio Precision

CSB-10



Audio Precision

CSB-10A





Модель:	CSB-10	CSB-10T	CSB-10A
Тип:	Пассивная АС	Пассивная АС с трансформатором	Активная АС
Компоненты:	3" НЧ ±	3" НЧ ±	3" НЧ ±
	0.5" ВЧ	0.5" ВЧ	0.5" ВЧ
Чувств. 1Вт/1м:	85 дБ (+3dB)	85 дБ (+3dB)	85 дБ (+3dB)
Частотный диапазон (-10dB):	160 Гц - 20 кГц	160 Гц - 20 кГц	160 Гц - 20 кГц
Импеданс:	6 Ом	70В 500Ω / 1КΩ / 2КΩ / 4КΩ	4 φ
		100В 1КОм/2КОм/4КОм	
Мощность:	10 Вт (RMS)	70В 10Вт/5Вт/2.5Вт/1.25Вт	10Вт (RMS)
		100В 10Вт/5Вт/2.5Вт	
Подключения:	Клемма	Клемма	Вход-RCA и 6.3 Jack Балансный/Выход линк 6.3 Jack
Размеры:	115*107*175мм	115*107*175мм	115*107*175мм
Вес:	0.514 кг	0.9 кг	1.06 кг

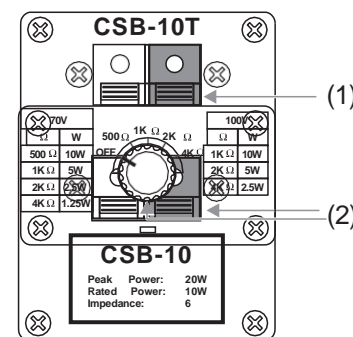
INTRODUCTION

Новая серия компактных колонок отвечает всем требованиям ресторанов, супермаркетов, торговых центров, пабов и т. д.

Наслаждайтесь своим кабинетом громкоговорителей серии CSB и обязательно внимательно прочитайте это руководство перед началом эксплуатации.

Элементы управления

Задняя панель



(1) Разъем входа
Нажмите на кнопку для подключения.
Положительный контакт обозначен (+), или красная кнопка.

Отрицательный контакт обозначен (-), Или черная кнопка.

(2) Селектор выбора мощности
С помощью этого поворотного переключателя можно выбрать уровень мощности для CSB-10T/20T от минимума 2,5 Вт до максимума 20 Вт для двух разных постоянных напряжений 70 В или 100 В. В положении Off акустическая система отключена от линии.

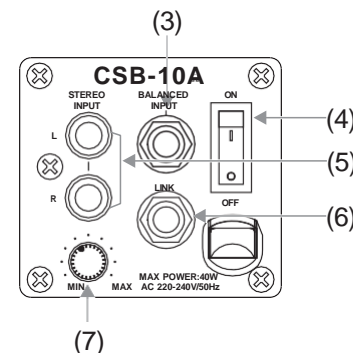
(3) Балансные входы
Используйте этот разъем для аудио сигнала с Jack φ6.3.

(4) Кнопка ON/OFF
Используйте эту кнопку для вкл./откл. системы.

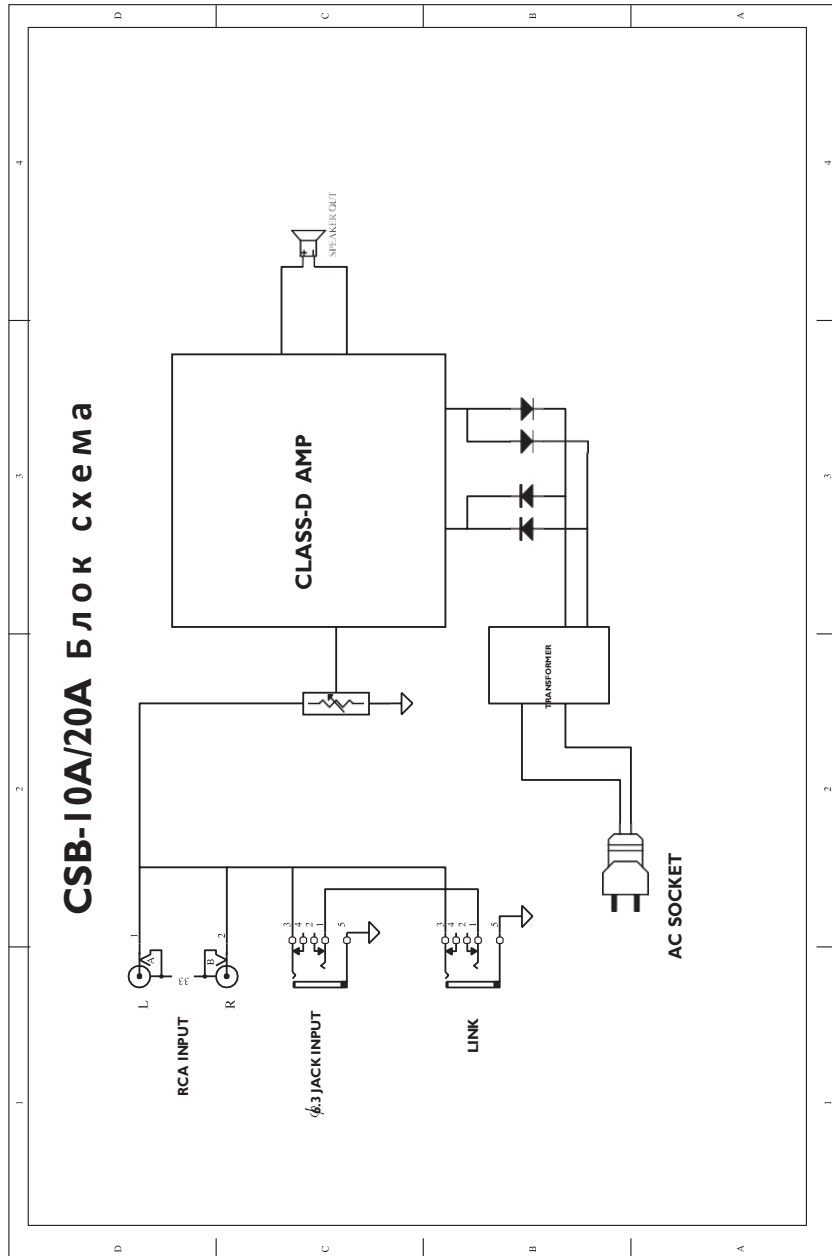
(5) Стере вход
Используйте этот разъем для подключения стерео сигнала.

(6) LINK
Он используется для вывода внешнего сигнала и может быть подключен к другим активным кабинетам динамиков.

(7) Управление громкостью

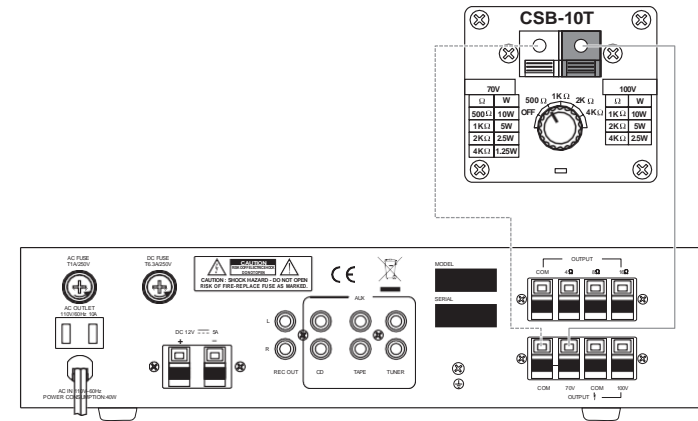


Блок-схема



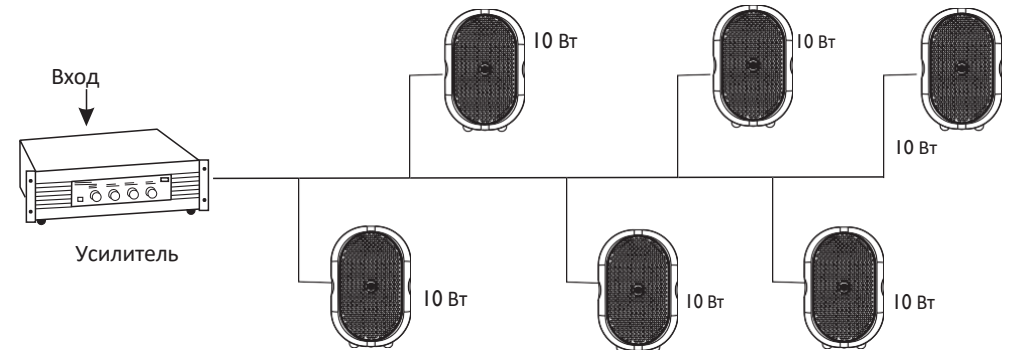
Подключения:

Пожалуйста, подключите усилитель к динамике правильно, неправильное подключение может привести к повреждению усилителя и динамика. Установите желаемую выходную мощность, см. рисунок 3А, чтобы отрегулировать переключатель диапазонов в соответствии с вашими потребностями, общая мощность всех динамиков не должна превышать номинальную мощность усилителя. Один 80 Вт Канал усилителя может управлять 8 динамиками по 10 Вт, т. е. $10 \times 8 = 80$ Вт. В целях безопасности общая мощность всех динамиков должна быть меньше $3/4$ номинальной мощности усилителя.



(Рисунок 3А)

$6 \times 10 \text{ Вт} = 60 \text{ Вт}$. Общая нагрузка на усилитель



(Рисунок 3В)

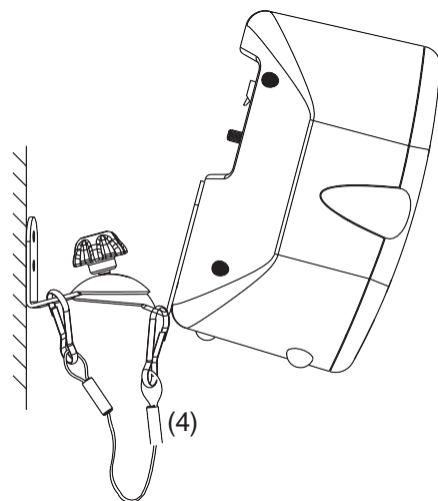
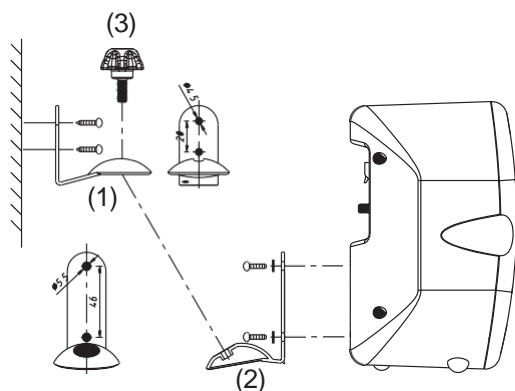
Установка

Примечание: При установке громкоговорителя на стене или потолке проконсультируйтесь со строителем с лицензией или профессиональным инженером. Изготовитель не несет ответственности за неправильную установку или повреждение из-за несоответствия описанию установки. Процедура установки кронштейна CS-2 очень проста и удобна.

Шаг1: Закрепите кронштейн CS-2 (1) на стене с помощью винтов. Материал стен должен выдерживать вес громкоговорителя.

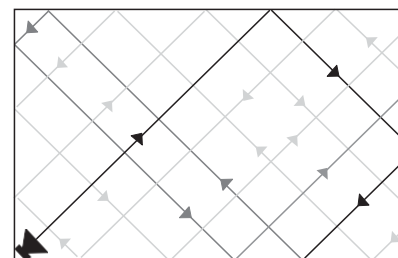
Шаг2: Поместите корпус громкоговорителя в кронштейн CS-2 (2) и плотно затяните винты.

Шаг3: Используйте винт (3), чтобы зафиксировать скобу, CS-2 (1) и скобу CS-2 (2), и используйте стальной трос (4), чтобы соединить две скобы.

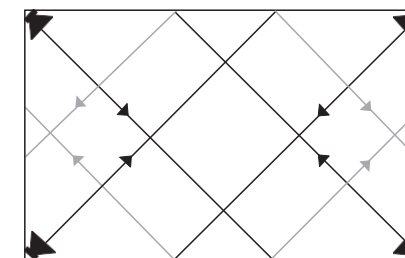


Установка:

При попадании акустической волны на поверхность часть акустической энергии отражается, а часть поглощается. Отражение и поглощение зависят от частот акустической волны и угла к поверхности. Реверберация – это результат отраженной акустической волны, продолжающей отражаться между поверхностями. Каждое отражение будет способствовать потере энергии. Когда акустика попадает на отражающую поверхность, комната будет заполнена случайной отраженной акустической волной. Рекомендуется установить больше динамиков и уменьшить громкость динамиков, чтобы уменьшить реверберацию в помещении с высоким уровнем реверберации. (См. рис. 5В)

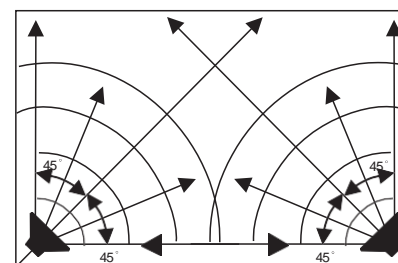


Одна акустическая система
(р и с . 5А)

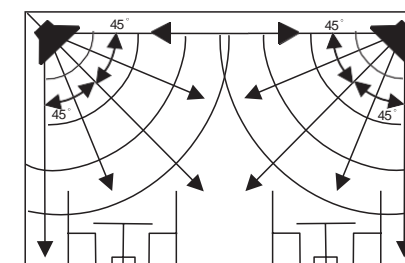


Множество акустических систем
(р и с . 5В)

Направьте центральную ось динамика на плоскую поверхность (рис. 6). Динамики с углами 90 x 90 градусов могут распространять звук динамика во всех направлениях по оси в 45 градусов. Если вы используете колонки в большой комнате, вы можете разделить комнату на несколько зон.



Горизонтально



Вертикально

(р и с . 6)